

VitrA

VitrA Unterputzspülkästen

Clevere Montage-Lösung für unterschiedlichste Bau-Situationen



VitroA

Investition in Innovation. Fortschritt im Bad.
Räume für Menschen.



Das komplette Bad

Auf Grundlage von körperlichen und emotionalen Bedürfnissen investiert Vitra in Design um die wesentlichen Elemente eines Bades zu gestalten.



Inspiration ist alles

Alles beginnt mit Fragen, die durch die Designdisziplin gestellt werden, um Bedürfnisse, Wünsche und Entscheidungen zu verstehen. Von Vitra entworfen, hilft eine außergewöhnliche Fülle attraktiver Kombinationen, diese Bedürfnisse und Wünsche zu befriedigen.



Leistungsstärke in Perfektion

In sieben hochmoderne Fabriken und Anlagen in der Türkei und in Russland ist minimaler Ressourcenverbrauch Grundbedingung. Dort werden raffinierte Designs anhand von außergewöhnlich hohen Standards produziert und der ökologische Fußabdruck von Vitra schrittweise reduziert.



Kooperation mit Designern

Vitra arbeitet mit renommierten Industriedesignern aus der ganzen Welt zusammen. Durch die Kooperation mit diesen Top-Kreativen wird nicht nur die Funktionalität der Produkte verbessert, sondern es wird auch eine ganz neue Bandbreite an Möglichkeiten eingeführt.



Vitra's globale Präsenz

Kunden auf der ganzen Welt werden in über 2.000 Verkaufsstellen und in mehr als 75 Ländern willkommen geheißen – darunter 150 exklusive Showrooms in Istanbul, Köln, London, Moskau, Dubai, Mumbai, Delhi und anderen Metropolen.



Technologie erhellt die Zukunft

Das Innovationszentrum von Vitra dient als Hauptsitz der Forschungs- und Entwicklungsabteilung der Marke. Sein starkes Team kümmert sich hauptsächlich um die Produkt- und Technologieentwicklung.



Die beste Art der Hygiene

Vitras kontinuierliche Forschung im Bereich der menschlichen Gesundheit führt zu neuen Technologien für eine verbesserte Hygiene im Bad. Diese Lösungen setzen neue Maßstäbe in der Körperhygiene.



Ein Versprechen an die Zukunft

Wir haben die Initiative Blue Life eingeführt. Hierbei handelt es sich um eine Reihe von Richtlinien, deren Ziel es ist, unsere Auswirkungen auf die Umwelt zu mindern. Für uns ist Blue Life eine Produktions-, Design- und Managementphilosophie.

Index

• Globale Entwicklung der Vitra Unterputzspülkästen	6 - 7
• Warum Vitra Unterputzspülkästen?	8 - 25
• Vitra Unterputzspülkästen	
• V-Fix Easy 112 cm, V-Fix Easy 98 cm und V-Fix Easy 82 cm	26 - 33
• Standspülkästen	34 - 37
• Vitra Einbaurahmen	38 - 41
• Vitra Betätigungsplatten	42 - 43
• Technische Informationen	46 - 53

Mehr als 20 Jahre Erfahrung

VitrA strebt nach Spitzenleistung, die weit über das reine Produkt hinaus geht: Vom Design über die Produktion bis hin zum Kundenservice.

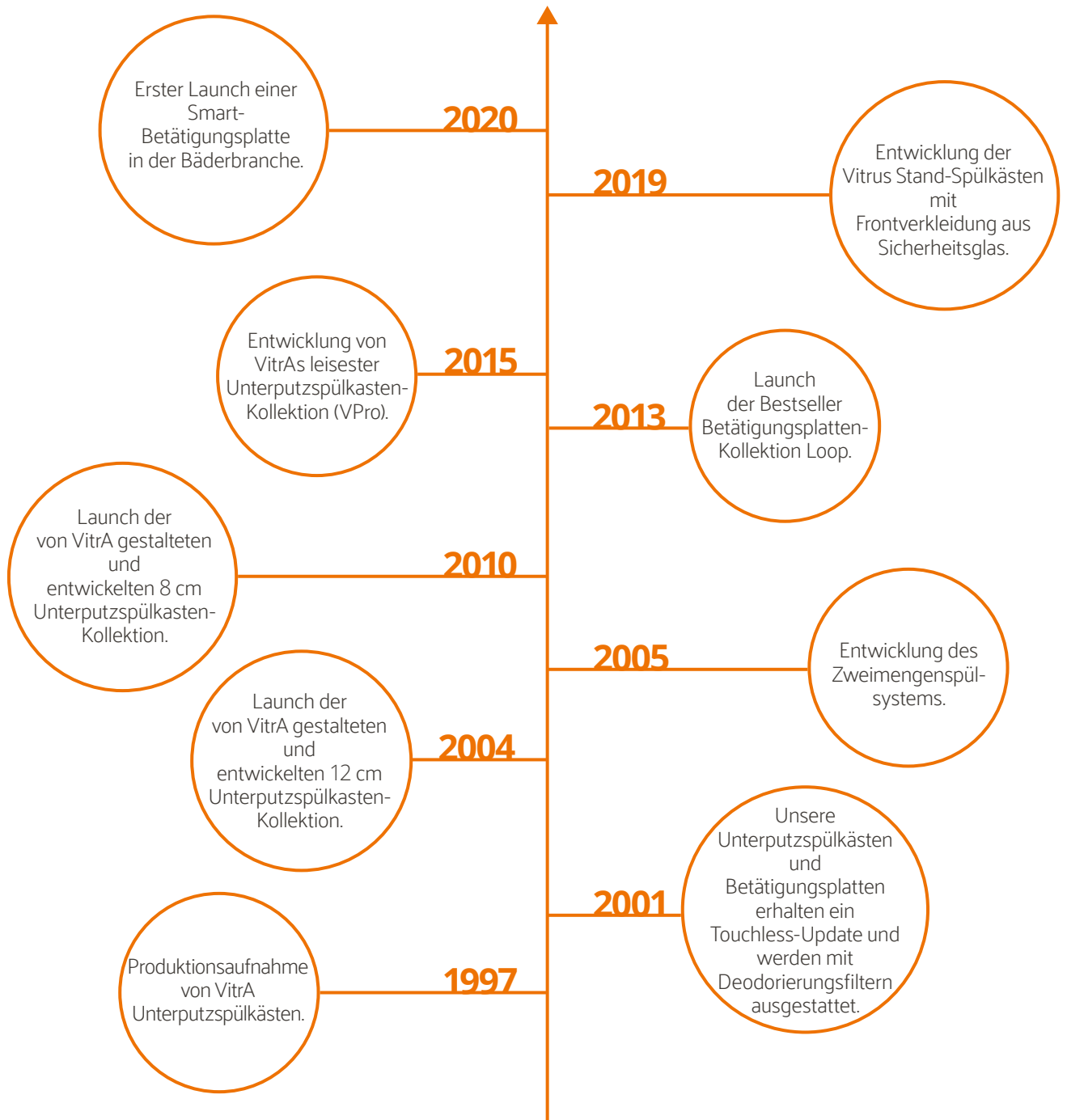
Dank der langjährigen globalen Erfahrungen und einem kontinuierlichen Verbesserungsprozess punkten VitrA Unterputzspülkästen bei allen Trockenbau-Installationen.

Die hinter der Wand verborgene Lösung bietet volle Flexibilität für jeden WC-Typ. Sie spült auch nach Jahren der Nutzung noch genauso stark, präzise, leise und zuverlässig wie beim Einbau. VitrA blickt auf eine langjährige Erfahrung in der Entwicklung zurück, führt strenge interne Tests durch und hat zahlreiche externe Zertifizierungen als Bestätigung erhalten.

All-in-one: VitrA erleichtert den Alltag von Installateuren und liefert alle Zubehörteile direkt im Set mit. Ein zusätzliches Plus ist die 10-Jahres-Garantie sowie eine Ersatzteilverfügbarkeit für Innenteile von 30 Jahren.



Die globale Entwicklung der Vitra Unterputzspülkästen



Design trifft auf Architektur

Alle Elemente der Vitra Unterputzspülkästen sind perfekt durchdacht. Das Sortiment umfasst Lösungen für eine Reihe von WCs, wie z. B. Wand-, Back-to-wall-, und auch Kinder-WCs. V-Fix Easy wartet mit verschiedenen Rahmenhöhenoptionen auf und eignet sich perfekt für kleine Räume.

Für eine schnellere und sauberere Renovierung im Rahmen von Badsanierungen sind die verdeckten Stand-Spülkastenlösungen der Vitrus Kollektion die perfekte Alternative.

Wählen Sie zudem aus verschiedenen Design-, Farb- und Funktionsoptionen der Vitra-Betätigungsplatten. Diese sind mit mechanischer, Touchless- oder Smart-Technologie ausgestattet.





Vitra

VitrA Unterputzspülkästen

Clevere Montage-Lösung für unterschiedlichste Bau-Situationen



Alle Vorteile auf einen Blick

- 10 Jahre Garantie
- 30 Jahre Ersatzteilgarantie
- Einfache, schnelle und erstklassige Installation
- Kompatibel mit allen Vitra Betätigungsplatten
- Alle Zubehörteile im Set enthalten
- Universale Lösung auch für Dusch-WCs und smarte Technologien
- DVGW-konform und kompatibel mit allen europäischen Normen
- Geräuschklasse 1
- Einstellbare Spülmengen
- Nachhaltiger Wasserverbrauch





VitrASilent- Unterputzspülkästen

Dank eines speziellen Füllsystems liegt das Füllgeräusch des Spülkastens unter 19 dB und bewegt sich damit innerhalb der Geräuschklasse 1, die als Standard für die akustische Leistung gilt. Dank des Systems werden außerdem störende Geräusche während einer Unterbrechung des Wasserflusses verhindert. Eine Isolierungsschicht um den Spülkastenkörper sorgt für zusätzliche Geräuschdämmung.



10 Jahre Garantie und 30 Jahre Ersatzteilverfügbarkeit

Die langlebigen und nachhaltigen VitrA Produkte schaffen hochfunktionale und zuverlässige Lösungen. Das garantieren die hohen Technologiestandards und das Ingenieurs-Knowhow von VitrA. Zusätzlich zur 10-jährigen Garantie wird für jeden Unterputzspülkasten eine 30-jährige Ersatzteilverfügbarkeit gewährt. VitrA ermöglicht damit die Funktion eines VitrA Unterputzspülkastens bis zu 30 Jahre ab dem Verkaufsdatum des Herstellers aufrechtzuerhalten.



VitraA



Regulierbares Spülvolumen

Das regulierbare Spülvolumen der Vitra Unterputzspülkästen reduziert den Wasserverbrauch gemäß dem individuellen Bedarf und ist somit auch noch gut für die Umwelt. Dank des Zweimengenspülsystems (2,5/4 und 3/6 Liter) bleibt die Teilspülung mit 2,5 oder 3 Litern Wasser konstant.



Variable Betätigungsplatten

Vitra Betätigungsplatten in verschiedenen Ausführungen und Designs kombinieren Funktionalität mit Eleganz. Neben mechanischen Betätigungsplatten bieten die Touchless-Varianten eine hygienische Lösung im Sanitärbereich. Alle Vitra Betätigungsplatten sind frei kombinierbar mit den V-Fix Easy Unterputzspülkästen.

Langlebige Produkte, höhere Standards

Die Langlebigkeit und Leistungsfähigkeit der Vitra Unterputzspülkästen wurde von internationalen Normungsorganisationen geprüft und entspricht der europäischen Norm DIN EN 14055 für Spülkästen. Vitra Unterputzspülkästen sind DVGW konform – Zertifizierung beantragt.



TÜV LGA-
Qualitätstest



DVGW konform
(Zertifizierung
beantragt)



Französische
Compliance
mit Funktions-,
Material-
und
Lärmstandards



Britische
Compliance mit
den Wasserversorgungs-
vorschriften



Europäisches
Komitee für
Normung



Türkisches Institut
für
Normen



Israelisches
Institut für
Normen



Chinesisches
Wassereffizienz-
Siegel



Anqas
Zertifizierung –
Malaysische
Produkt-
zertifizierung

Die VitrA Garantie für Sicherheit und Leistung

VitrA Unterputzspülkästen durchlaufen Qualitäts-, Leistungs- und Langlebigkeitstests, wie z. B. Festigkeit und Stabilität, Widerstandsfähigkeit gegen Temperaturschwankungen sowie gegen Frost und Wassereinbruch.



Dichtigkeitsprüfung

Alle Produkte werden einer Dichtigkeitsprüfung mit Flüssigkeit unterzogen.



Durchflussprüfung

Spülströmmenge und Wasserstand sind für eine gründliche Reinigung sehr wichtig. Deshalb führen die VitrA Labore in regelmäßigen Abständen Tests mit internationalen Standardflussraten (2 l/Sek.) durch.



Überlaufetest

Der Teil, der als Sicherheitsventil im Ablassmechanismus fungiert, ist das Überlaufrohr. Dieses Rohr wird immer wieder mit einströmendem Wasser in verschiedenen Intervallen und bei verschiedenen Druckwerten getestet.



Gewichtstest

Spülkästen in Kombination mit Wand-WCs sollten nicht nur den Nutzer, sondern auch die von der Person ausgeübte Kraft tragen. Einbauspülkästen werden in speziellen Labors entwickelt und auf ein Gewicht von bis zu 500 kg getestet.



Funktionstest

Alle Produkte werden in den Produktionsstätten von VitrA auf ihre Funktionalität getestet und alle Funktionen werden überprüft.



Lebensdauertest

Einer der wichtigsten Maßstäbe für Qualität ist die Langlebigkeit. VitrA Unterputzspülkästen werden strengen Lebensdauertests unterzogen. Kein Bauteil darf versagen – selbst nach 200.000 aufeinanderfolgenden Nutzungsintervallen nicht.



Vitra

Vitra A



000



Perfekt für die Badgestaltung, ideal für eine schnelle und einfache Installation

Das technische Know-how, das in jeden Vitra Unterputzpülkasten einfließt, garantiert eine einwandfreie Nutzung über viele Jahre hinweg.



Highlights

- Hält einer Gewichtsbelastung von bis zu 500 kg stand.
- Optionen für Wand-, Back-to-wall-, sowie für Kinder-WCs erhältlich.
- Spüloptionen von 2,5/4 l und 3/6 l.
- Erfüllt die Normen zur Geräuschdämmung (Geräuschklasse 1).
- Erhältlich in 3 Rahmenhöhen.

Pulverbeschichteter
Montage-Stahlrahmen.

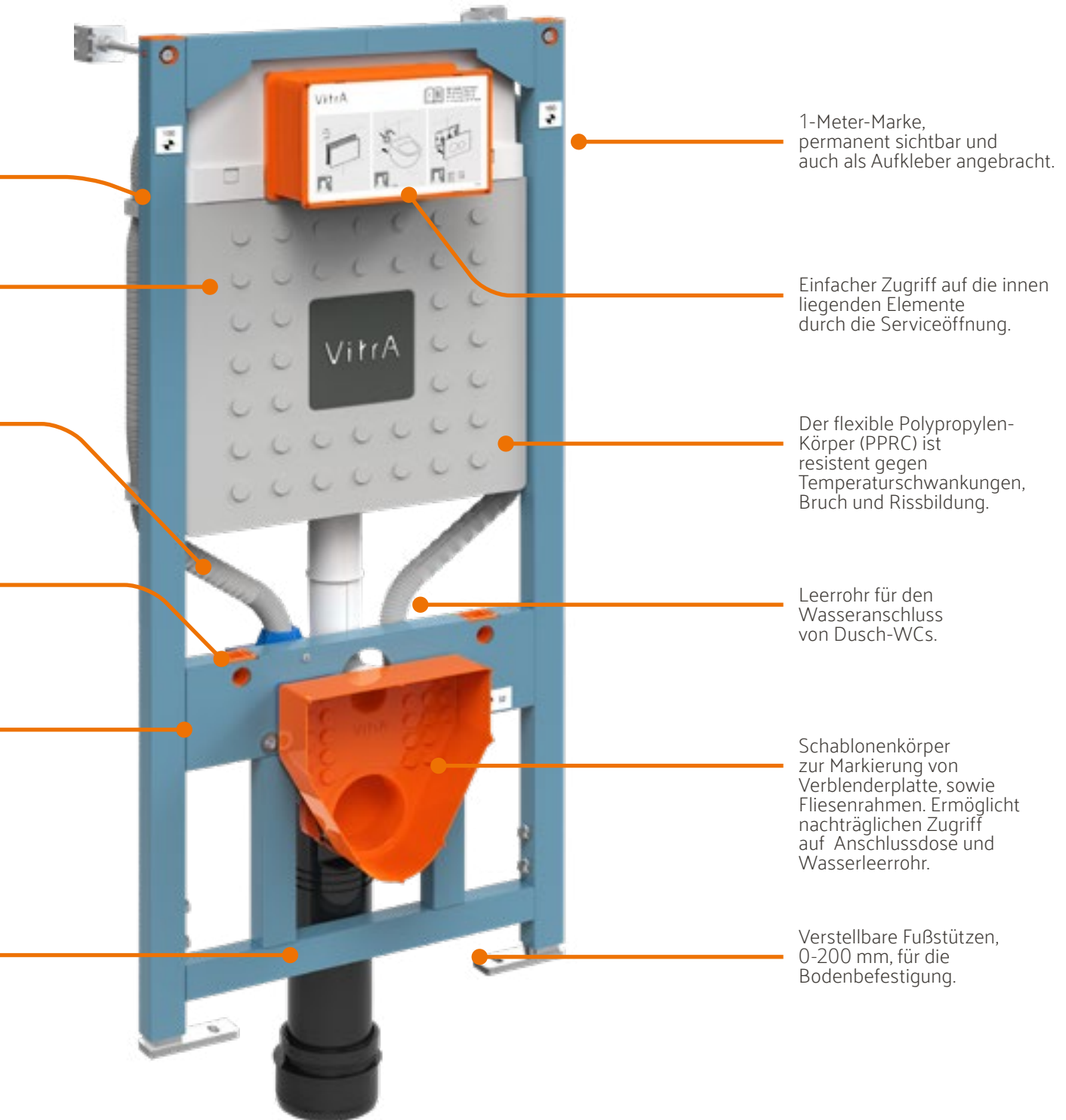
Die zusätzliche Abdeckung
über dem eigentlichen
Wassertank verhindert
Kondensation.

Leerrohr für elektronische
Anschluss-Sets,
zur Verlegung elektrischer
Anschlüsse zwischen
Betätigungsplatte und WC.

Bohrungen für
zusätzliche
Wandbefestigungen
für WCs länger als 600 mm.

Stabile, großflächige
Querträger
mit Anschlussdose und
Wandanschlusselementen
zur sicheren Befestigung
der Keramik.

Praktische Befestigungspunkte
zum Einstellen der
Rahmenhöhe
ermöglichen die Montage
durch nur eine Person.



1-Meter-Marke, permanent sichtbar und auch als Aufkleber angebracht.

Einfacher Zugriff auf die innen liegenden Elemente durch die Serviceöffnung.

Der flexible Polypropylen-Körper (PPRC) ist resistent gegen Temperaturschwankungen, Bruch und Rissbildung.

Leerrohr für den Wasseranschluss von Dusch-WCs.

Schablonenkörper zur Markierung von Verblenderplatte, sowie Fliesenrahmen. Ermöglicht nachträglichen Zugriff auf Anschlussdose und Wasserleerrohr.

Verstellbare Fußstützen, 0-200 mm, für die Bodenbefestigung.

Installation im Handumdrehen

V-Fix Easy ist mit verschiedenen Rahmenhöhenoptionen verfügbar und bietet volle Flexibilität für jeden WC-Typ und jedes Einsatzgebiet - sowohl in Privathaushalten als auch im kommerziellen Hotel- oder Gesundheitssektor.



Trockenbaumodule

Vormontierte Sanitärinstallationen für die Montage in Hohlwandssystemen, in Metall- oder Holzständerwänden oder freistehend vor der Wand.

Highlights

- Die Spülkästen sind komplett vormontiert und versiegelt.
- Niedrigere Einbauhöhen von 82 cm und 98 cm möglich.
- Für Wand-, Back-to-wall-, Einzel- sowie für Kinder-WCs verfügbar.
- Rahmen aus Metall sind auch für Waschbecken, Urinale und Wand-Bidets erhältlich.
- Serienmäßig Wasser und Strom Leerrohre & Hohlraumdose zum elektr. Anschluss (112cm).
- Serienmäßig Wasser Leerrohr sowie gleicher Anschlussmechanismus vorne und oben (Betätigungsplatte) bei den 98 cm und 82 cm Varianten.
- Schwitzwasserschutz im Standard.
- Befestigungselemente sind Standard.
- Ausschnittschablone für alle WC-Anschlüsse (erlaubt späteren Zugang zu Strom & Wasser).
- Elektrisches Anschlussset für V-Care und Smart Panel.
- Wasseranschlussset für V-Care.

Module für jede Situation

VitrA Unterputzspülkästen bieten technische Lösungen für unterschiedliche Anforderungen. Hier sehen Sie unsere beliebtesten Modelle:



V-Fix Easy 112 cm

- Unterputzspülkasten-WC-Rahmen mit Dusch-WC-Leitungen für Wand-WC
- Wand- und Bodenmontage



V-Fix Easy 98 cm, V-Fix Easy 82 cm

- Unterputzspülkasten-WC-Rahmen für Wand-WC
- Wand- und Bodenmontage



V-Fix Easy 98 cm

- Unterputzspülkasten-WC-Rahmen für Stand-WC, Back-to-wall und Kinder-WC
- Wand- und Bodenmontage

Unterputzspülkästen der nächsten Generation für eine einfache, schnelle und einwandfreie Montage

Mit den neuesten Innovationen erfolgt die Montage von Vitra Unterputzspülkästen jetzt noch einfacher und schneller. Die Vitra Unterputzspülkästen verkürzen nicht nur die Installationszeiten und sparen damit bares Geld, sondern ermöglichen dem Installateur auch eine reklamationfreie Installation, die auf dem dem langjährigen, technischen Know-how von Vitra beruht.

Befestigungsset für die Wandmontage

Schnelle Montage an der Wand mit Fronttiefen- und Wandverstellung. Eine optionale Mittelfixierung ist für Wand-WCs ≥ 600 mm im Zubehör erhältlich.

Markierungen für die Höhenpositionierung

Aufkleber für die Höhen 100 mm und 32 mm, die eine genaue und einfache Spülkasten- und WC- Installation ermöglichen – ganz ohne lästige Messungen.



Referenzmarkierungen

Markierungen für Trockenbauwände für eine schnelle Installation durch Referenzpunkte auf V-Stopfen und Schutzkasten. Lasermarkierung in der Mitte, die auch bei Verschmutzung oder Abnutzung sichtbar bleiben.



Verstellbare Klemme

Verhindert eine falsche und nicht langlebige Montage des Wasserablaufbogens. Die Klemme ist über eine Schraube stufenlos verstellbar.

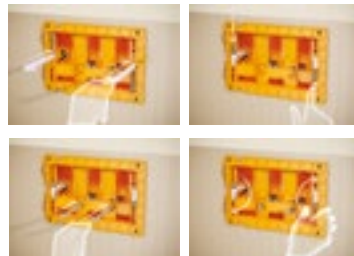
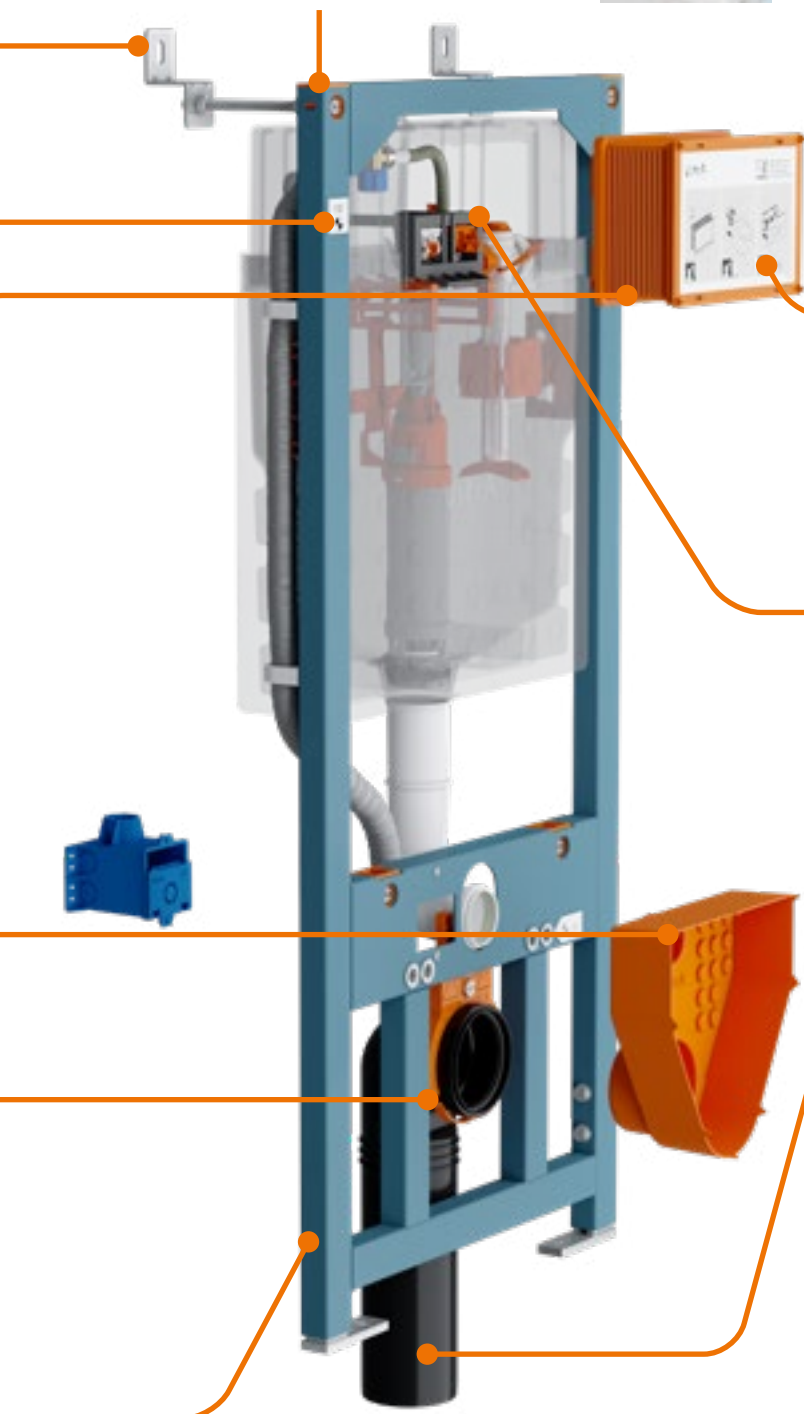


Verstellbare Bodenhalterung

Die Höhe lässt sich leicht und präzise durch nur eine Person einstellen.

Optionen für den Wasserzulauf:

Von oben, links und hinten

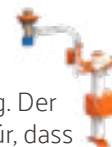


Blitzschnelle Installation der Betätigungsplatte in nur einem Schritt.

Dank der leichten Passform kann die Platte mit wenigen Handgriffen installiert werden. Ohne Justierung oder Nachmessen kann sie einfach eingesetzt und eingerastet werden. Setzen Sie die Schrauben ein und ziehen Sie sie mit ein paar Umdrehungen fest.

Anschlussleitung ganz ohne Werkzeug

Manuelle Installation einer Anschlussleitung ohne Werkzeug. Der innen liegende O-Ring sorgt dafür, dass keine Lecks entstehen können.



Einfache Montage des Abflussrohrs

Ermöglicht eine einfache Installation unabhängig vom Abstand zwischen dem Abflussrohr und dem Unterputzpülkasten.



Dank der Nivellierung des Abflussrohrs, der Befestigungsklemme und des Adapters kann die Position des Abflussrohrs um insgesamt 80 mm verschoben werden.



Wenn Sie den Adapter an der Klemme befestigen, können Sie das Abflussrohr zur Rückseite ziehen.



Mit dem mitgelieferten Adapter wird in der Rohrachse eine Vorwärts- und Rückwärtsbewegung um 10 mm ermöglicht.

Erleben Sie die Zukunft des Bads

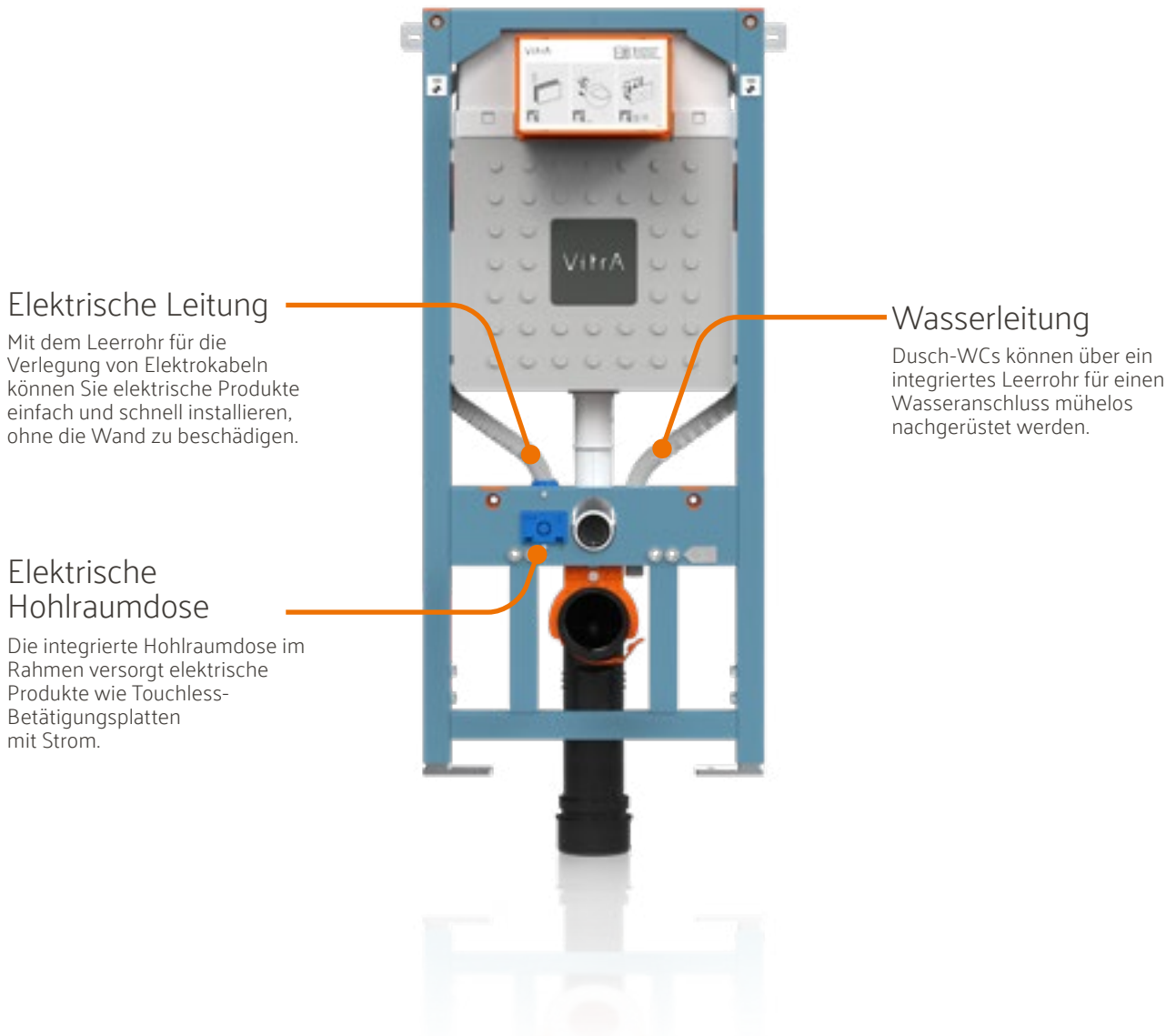
VitrA Unterputzspülkästen machen das Bad im Handumdrehen zu einem Ort zukunftsweisender Technik. VitrA Unterputzspülkästen ermöglichen es Kunden, ihre mechanischen Produkte – selbst nach Jahren – problemlos gegen elektrische auszutauschen. Ganz ohne die Wand zu beschädigen oder die Unterputzlösung auszutauschen.



Zeitloser Komfort – dank Vitra Unterputzspülkästen

Vitra Unterputzspülkästen sind optimal auf die Komfortansprüche von heute wie auch von morgen ausgerichtet. Mit den Wasser- und Stromleitungen, der Hohlraumdose und den Touchless-Bedienfeldern können Dusch-WCs leicht nachgerüstet werden, ohne dass Wände beschädigt werden müssen. Mit Leerrohren für den Wasseranschluss und Positionen für den elektrischen Anschluss können Sie einfach auf die darunter liegende Technik vertrauen.

Vitra Unterputzspülkästen verfügen über eine universelle Dusch-WC-Verbindung und sind damit bereits heute mit der Technologie ausgestattet, die für die Konnektivität mit Smart-Produkten ausgelegt ist.



VitrA V-Fix Easy 112 cm Unterputzspülkästen- kompatible Module für jede Situation

Die V-Fix Easy 112 cm Unterputzspülkästen von VitrA erfüllen die Anforderungen eines jeden Bades und Bauprojekts. Dank der zwei verschiedenen Befestigungsmöglichkeiten als Boden- oder Wandvariation bieten die Unterputzspülkästen eine Vielzahl an Lösungen für verschiedene Wand- und WC-Typen.



VitrA

VitrA



Passende Lösungen für jede Situation

Ob Trockenbau oder Holzwand, die Vitra V-Fix Easy 112 cm Unterputzspülkästen sind dank ihrer verschiedenen Befestigungsoptionen für jede Montagesituation geeignet. Neben den Optionen für berührungslose und mechanische Betätigungsplatten bieten die Vitra V-Fix Easy 112 cm Unterputzspülkästen auch Lösungen für Spülmengen von 2,5/4 Liter und 3/6 Liter.

Alles aus einer Hand mit Zubehörteilen im Set enthalten:

Die vormontierten Vitra Unterputzspülkästen werden mit allen Zubehörteilen im Set geliefert und sind damit sofort einsatzbereit – ob in Metall- oder Holzständerwänden.

Diese Vorgehensweise spart Zeit und vermeidet Fehler.



Für den Einbau in
Metallständerwänden.



Für Boden-
und Wandmontage.

VitrA

VitrA

32



VitrA V-Fix Easy 98 cm und V-Fix Easy 82 cm Unterputzspülkästen

Wenn Sie ein Wand-WC unter einem Fenster oder einer Dachschräge installieren möchten, kann die Einbauhöhe des Spülkastens ein Problem darstellen. Dank des VitrA V-Fix Easy 98 cm und des V-Fix Easy 82 cm Spülkastens gehört dieses Problem ab sofort der Vergangenheit an.







Flexible Lösung für ein individuelles Bad



Diverse Installationshöhen

Die neu entwickelten Vitra V-Fix Easy 98 cm und V-Fix Easy 82 cm Unterputzspülkästen, die aus einem Element bestehen und im Blasformverfahren hergestellt werden, können in einer Höhe von 82 cm, 98 cm installiert werden und bieten jedes Mal aufs Neue eine hervorragende Spulleistung. Eine wassersparende Zweimengenspülung schont wertvolle Ressourcen und verhilft dem Spülkasten zu maximaler Effizienz.

Betätigung von oben/vorne

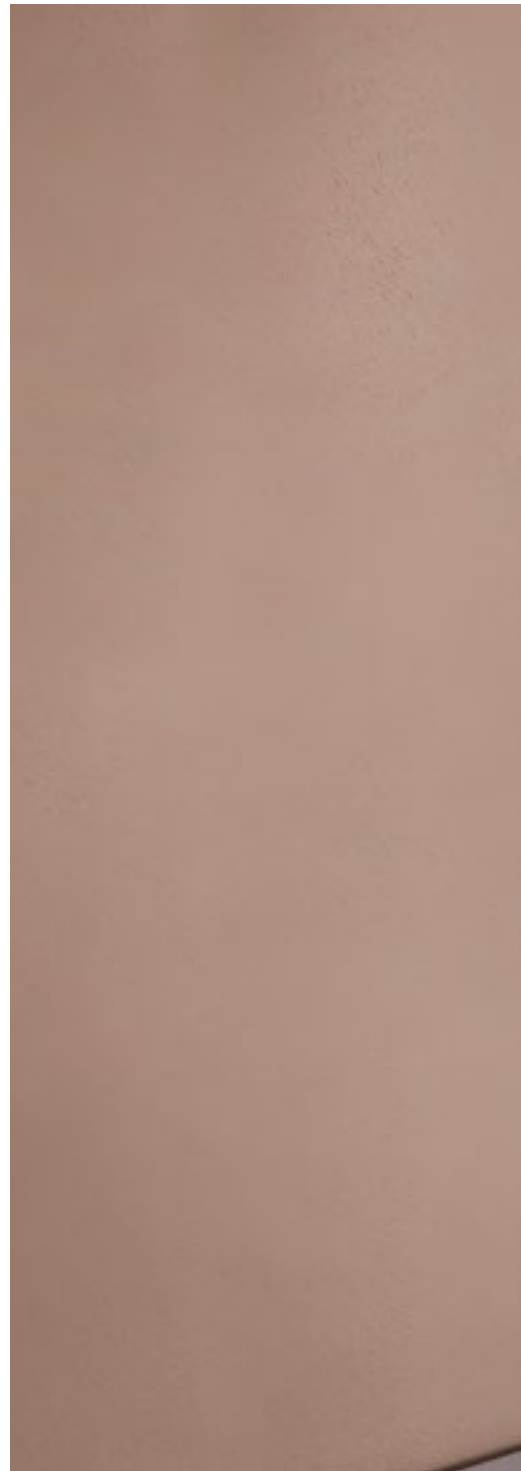
Mit einer maximalen Tiefe von 21 cm und einer minimalen Tiefe von 15,5 cm fügen sich der Vitra V-Fix Easy 98 cm und der Vitra V-Fix Easy 82 cm Unterputzspülkasten mühelos in jede Nische ein. Sie können sowohl von hinten als auch von der Seite an die Wasserversorgung angeschlossen werden und sind mit allen mechanischen Vitra-Betätigungsplatten kompatibel. Je nach baulicher Gegebenheit kann die Betätigungsplatte an der Ober- oder Vorderseite des Spülkastens angebracht werden. Für den Einbau des Spülkastens und die Montage der Betätigungsplatte sind keine speziellen Werkzeuge erforderlich.

Kinder-WC und Back-to-wall-Lösung

In allen Objekten, in denen unsere kleinsten Nutzer in der Mehrheit sind, von Kindergärten, Grundschulen bis hin zu Indoor Spielhallen, bietet der Vitra V-Fix Easy in 98 cm ein Plus an Unabhängigkeit.

VitrA Vitrus Stand-Spülkasten

Vitrus Stand-Spülkästen sind die perfekte Lösung sowohl für Neubau als auch speziell für Renovierungen. Die Installation nimmt weniger Zeit in Anspruch, verursacht weniger Baustaub und Lärm und kann auch nachträglich installiert werden.







Ein neues WC innerhalb weniger Stunden

Vitrus Unterputzspülkästen ermöglichen die schnelle Erneuerung einer kompletten WC-Anlage und eignen sich daher auch perfekt für die Modernisierung älterer Bäder mit traditionellen Spülkästen. Die Installation kann von einem einzigen Installateur innerhalb weniger Stunden durchgeführt werden und verursacht nur minimalen Baustaub und Lärm. Vor allem bei Badsanierungen erweist sich Vitrus damit als die perfekte Lösung.

Cleveres Design, bewährte Technologie

Im Inneren des Vitrus Spülkastens befinden sich eine wassersparende Zweimengenspülung und ein Anschluss an die Wasserversorgung. Vitrus bietet einen flexiblen Anschluss für den Wechsel von Stand-WC zu Wand-WC.

Modernes Design und einfache Installation

Mit den Maßen 115 cm x 50 cm x 12 cm und den Spüloptionen 2,5/4 l und 3/6 l ist Vitrus sowohl mit Wand- als auch Stand-WCs kompatibel. Die nach vorne zu öffnende Abdeckung ermöglicht einen einfachen Zugriff, ohne die Wand zu beschädigen. Vitrus in den Farben Schwarz oder Weiß verfügt über verchromte mechanische Betätigungsplatten und ist optional als Version mit Armatur für WCs mit Bidetfunktion und Absperrventil erhältlich.

Schnelle und saubere Renovierung



- Spüloptionen von 2,5/4 l und 3/6 l.
- Komplette Einheit mit Zweimengenspültechnik und allen Anschlüssen.
- Geeignet für alle gängigen Wand- und Stand-WCs sowie für das Vitra V-Care Dusch-WC.
- Farboptionen: Schwarz, Weiß.
- Mechanische verchromte Betätigungsplatte.
- Die nach vorne zu öffnende Abdeckung ermöglicht einen einfachen Zugriff.
- Optional als Version mit Armatur für WCs mit Bidetfunktion und Absperrventil.

VitrA Einbaurahmen für Trockenbauinstallationen

Auch für den Einbau von Waschtischen, Urinalen und Wand-Bidets bietet VitrA die perfekte Lösung.

VitrA Einbaurahmen bieten eine einfache Installation egal ob für eingebaute oder wandmontierte Waschtischarmaturen, Urinale, Unterputzmechaniken und elektronische Waschsysteme.

Sie können mit allen Urinalen und Waschtischen kombiniert werden.



Für jede Montagesituation geeignet



Rahmen für Waschtische
Geeignet für die Installation von
Waschtischen mit **Standard-Armatur**.



Rahmen für Waschtische
Geeignet für die Installation von
Waschtischen mit **Wand-Armatur**.



Rahmen für Wand-Bidets
Geeignet für die Installation von Bidets.



Rahmen für Urinale
Geeignet für die Installation
von Urinalen mit integrierter
elektronischer Steuerung.



Rahmen für Urinale
Geeignet für die Installation von
Urinalen mit manueller Steuerung.

VitrA Betätigungsplatten mit verschiedenen Design-, Farb- und Funktionsalternativen

VitrA Betätigungsplatten bieten ein hohes Maß an Flexibilität mit einer großen Auswahl an Designs, Farben, Materialien und Funktionen. Alle VitrA Betätigungsplatten sind universal mit V-Fix Easy Unterputzspülkästen kompatibel.







Ästhetisch und funktional

Wir bieten Ihnen eine große Auswahl an Betätigungsplatten für die beste Wahl bei der Gestaltung von Bädern.

V-Care Smart Panel					<ul style="list-style-type: none"> Schwarz Schwarz Matt Taupe Weiß Chrom Chrom Matt Gold
V-Care					
Mechanisch	<p data-bbox="308 809 364 833">Liquid</p>	<p data-bbox="526 809 582 833">Origin</p>	<p data-bbox="743 809 799 833">Sirius</p>	<p data-bbox="961 809 1017 833">Select</p>	
	<p data-bbox="308 1014 364 1039">Loop T</p>	<p data-bbox="526 1014 582 1039">Loop O</p>	<p data-bbox="743 1014 799 1039">Loop R</p>	<p data-bbox="961 1014 1062 1039">Sento Kids</p>	
Touchfree	<p data-bbox="308 1224 387 1249">VitrA Pro</p>	<p data-bbox="526 1224 692 1249">Loop T Touch-free</p>			



V-Care Smart Panel

Das V-Care Smart Panel ist mit intelligenten Sensoren, Funktionen und speziellen Algorithmen ausgestattet, die die WC-Nutzung für den Menschen, die Umwelt und auch das Gebäudemanagement verbessert. Die mobile App bietet die Möglichkeit zur Personalisierung der WC-Nutzung, sowie einem Monitoring um die Effizienz, Instandhaltung und Wirtschaftlichkeit in Gebäuden zu optimieren.

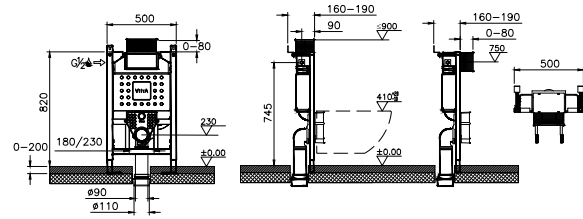
Technische Informationen



VitrA V-Fix Easy 82 cm Unterputzpülkasten-WC-Rahmen für Wand-WCs, 13 cm

761-5803-01

- Für Trockenbauwände
- Für teil- oder raumhohe Vorwand-Installationen
- Für raumhohe Installationswände
- Boden- und Wandfixierungen
- Montage Betätigungsplatte oben oder vorne
- Geräuschklasse 1 (Füllventil)
- Mit Wasseranschlussystem für Dusch-WCs
- DVGW konform (Zertifizierung beantragt)



Verlängerungsschlauch (Zubehör)

300-1209

- Für den Wasseranschluss von Dusch-WCs
- T-Stück enthalten
- Länge 145 mm



Kalt- und Warmwasserzulauf Aquacare (Zubehör)

300-1213

- Für Aquacare WCs mit Bidetfunktion
- Material Messing und Metall



Elektrisches Verbindungsset ohne Hohlraumdose (Zubehör)

300-1208



Befestigungsset für die Wandmontage (im Lieferumfang enthalten)

300-1210

- 360 Grad° drehbar
- Einstellbar um 9 mm



Holz-Trägerplatte für externe Betätigungsplatten (Zubehör)

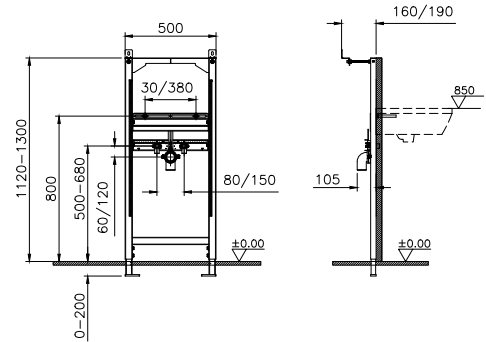
300-1214

- Höhenverstellbare Trägerplatte für Unterputzkörper und externe Betätigungsplatten
- Komplett vormontiert
- Vorder- und Rückseite entfernbar

Rahmen für die Trockenbauinstallation von Waschtischen, boden- oder wandfixiert 880-2800



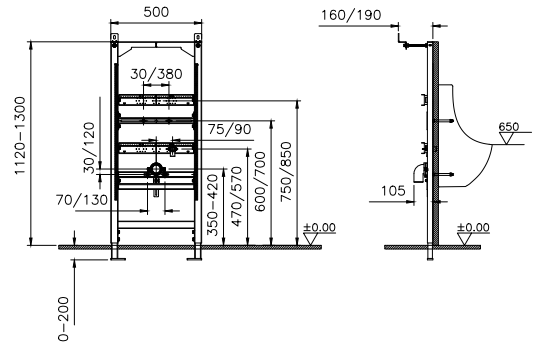
- Pulverbeschichteter Montage-Stahlrahmen
- Verstellbare Fußstützen für die Bodenbefestigung (0-200 mm), verzinkt 2x 1/2"
- Verbindungen mit Geräuschdämmung
- Höhenmarkierungen für die Montage von Waschtischen
- Anti-Rutsch Support für die Füße
- Befestigung für Anschlussbogen höhenverstellbar und mit Geräuschdämmung
- Querträger komplett variabel und tauschbar
- PE Ablaufbogen enthalten
- DVGW konform (Zertifizierung beantragt)



Rahmen für die Trockenbauinstallation von Urinalen mit integrierter elektronischer Steuerung, boden- oder wandfixiert 880-3800



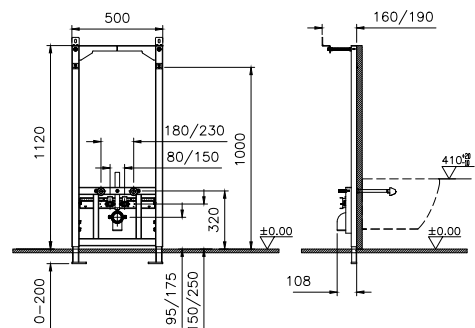
- Pulverbeschichteter Montage-Stahlrahmen
- Verstellbare Fußstützen für die Bodenbefestigung (0-200 mm), verzinkt
- Mit Schnell-Einstellung und arretierbarer Höhe
- Anti-Rutsch Support für die Füße
- Befestigung für Anschlussbogen höhenverstellbar und mit Geräuschdämmung
- PE Ablaufbogen enthalten
- Gummidichtung enthalten
- 4 M8 Gewindestangen enthalten
- DVGW konform (Zertifizierung beantragt)



Rahmen für die Trockenbauinstallation von Wand-Bidets, boden- oder wandfixiert 880-5800



- Pulverbeschichteter Montage-Stahlrahmen
- Für Wandmontage und Montage in Holzständerwänden
- Für Einzel- oder Tragschienenmontage
- Höhenverstellbare Anschlüsse
- 2 Befestigungsschrauben für Bidets
- Mit Schnell-Einstellung und arretierbarer Höhe
- 2 Verbindungen mit Geräuschdämmung
- DVGW konform (Zertifizierung beantragt)



Vitrus Stand-Spülkasten für Wand-WCs (Glas)

770-5760-01 weiß
770-5761-01 schwarz



- Für Vorwand-Installationen.
- Komplette Einheit mit Zweimengen-Spültechnik und allen Anschlüssen.
- Vordere Abdeckung aus gehärtetem Glas (einfache Reinigung).
- Die nach vorne zu öffnende Abdeckung ermöglicht einen einfachen Zugriff.
- Verchromte mechanische Betätigungs-Platte.
- Die Konstruktion mit einer polystyrenen Isolierung verhindert Kondensation und absorbiert Geräusche.

Vitrus Stand-Spülkasten für Wand-WCs mit Bidetfunktion, mit Armatur für WCs mit Bidetfunktion und Absperrventil (Glas)

770-5770-01 weiß
770-5771-0 schwarz



- Für Vorwand-Installationen.
- Komplette Einheit mit Zweimengen-Spültechnik und allen Anschlüssen.
- Vordere Abdeckung aus gehärtetem Glas (einfache Reinigung).
- Die nach vorne zu öffnende Abdeckung ermöglicht einen einfachen Zugriff.
- Verchromte mechanische Betätigungs-Platte.
- Die Konstruktion mit einer polystyrenen Isolierung verhindert Kondensation und absorbiert Geräusche.

Vitrus Stand-Spülkasten für Stand-WCs (Glas)

770-1760-01 weiß
770-1761-01 schwarz



- Für Vorwand-Installationen.
- Komplette Einheit mit Zweimengen-Spültechnik und allen Anschlüssen.
- Vordere Abdeckung aus gehärtetem Glas (einfache Reinigung).
- Die nach vorne zu öffnende Abdeckung ermöglicht einen einfachen Zugriff.
- Verchromte mechanische Betätigungs-Platte.
- Die Konstruktion mit einer polystyrenen Isolierung verhindert Kondensation und absorbiert Geräusche.

Vitrus Stand-Spülkasten für Stand-WCs mit Bidetfunktion, mit Armatur für WCs mit Bidetfunktion und Absperrventil (Glas)

770-1770-01 weiß
770-1771-01 schwarz



- Für Vorwand-Installationen.
- Komplette Einheit mit Zweimengen-Spültechnik und allen Anschlüssen.
- Vordere Abdeckung aus gehärtetem Glas (einfache Reinigung).
- Die nach vorne zu öffnende Abdeckung ermöglicht einen einfachen Zugriff.
- Verchromte mechanische Betätigungs-Platte.
- Die Konstruktion mit einer polystyrenen Isolierung verhindert Kondensation und absorbiert Geräusche.

**Liquid Betätigungsplatte
(Stahl)**



740-2180 chrom
740-2101 schwarz

**Origin Betätigungsplatte
(Glas)**



740-1600 weiß
740-1601 schwarz
740-1602 taupe

**Sirius Betätigungsplatte
(ABS)**



740-0411 schwarz matt
740-0480 chrom
740-0485 chrom matt
740-0486 chrom matt mit
Anti-Fingerabdruck
und Anti-Bakterien
Ausstattung

**Loop T Betätigungsplatte
(ABS)**



740-0700 weiß Hochglanz
740-0711 schwarz matt
740-0780 chrom
740-0785 chrom matt
740-0786 chrom matt mit
Anti-Fingerabdruck
und Anti-Bakterien
Ausstattung

**Select Betätigungsplatte
(Glas)**



740-1100 weiß
740-1101 schwarz
740-1121 chrom

**V-Care Smart Panel
Betätigungsplatte mit
Sensoren und mobile App
(Glas)**



742-1501 schwarz

-
- Automatische Spülung oder Steuerung per mobiler App
 - Periodische Spülung
 - Duale Spülung

**Loop O Betätigungsplatte
(ABS)**



740-0500 weiß Hochglanz
740-0511 schwarz matt
740-0580 chrom
740-0585 chrom matt
740-0586 chrom matt mit
Anti-Fingerabdruck
und Anti-Bakterien
Ausstattung
740-0940 Edelstahl mit
Anti-Vandalismus
Ausstattung

**Loop R Betätigungsplatte
(ABS)**



740-0600 weiß Hochglanz
740-0611 schwarz matt
740-0680 chrom
740-0685 chrom matt
740-0686 chrom matt mit
Anti-Fingerabdruck
und Anti-Bakterien
Ausstattung

**VitrA Loop T Touch-free
Betätigungsplatte mit
berührungsloser Steuerung
(ABS)**



742-0880 chrom
742-0885 chrom matt

**VitrA Pro Touch-free
Betätigungsplatte mit
berührungsloser Steuerung
(Edelstahl)**



742-1420 chrom Hochglanz
742-1421 chrom gebürstet
und matt

-
- Automatische Spülung
 - Duale Spülung

**Sento Kids Betätigungsplatte
(ABS)**



740-2001 weiß/blau

-
- Einzelne Spülung
 - Intuitive Steuerung mit farblicher
Akzentuierung für eine einfache Nutzung
durch Kinder

VitrA Deutschland

Agrippinawerft 24,
50678 Köln, Deutschland
Tel: +49 (0) 221 / 27 73 68-0
Fax: +49 (0) 221 / 27 73 68-500
www.vitra-bad.de

VitrA Türkei

Büyükdere Cad. Ali Kaya Sok. No: 5
Levent 34394 İstanbul, Türkei
Tel: +(90 212) 350 80 00
Fax: +(90 212) 350 84 45
www.vitra.com.tr

VitrA England

Park 34 Collet Way,
Didcot Oxon OX11 7WB, GB
Tel: +(44 1235) 750 990
Fax: +(44 1235) 750 985
www.vitra.co.uk

VitrA Frankreich

Z.I. Le Poirier - CS 80019
F - 28132 Nogent-le-Roi
CEDEX, Frankreich
Tel: +33 (0) 2 37 38 69 92
www.france.vitrabathrooms.com

VitrA Italien

Viale San Pietro 83
41049 Sassuolo (MO), Italien
Tel: +39 0536 1818100
www.vitraglobal.com

VitrA Vereinigte Arabische Emirate

2020 Building - Al Quoz 3
Plot 27 Showroom No: 7
Sheikh Zayed Road - Dubai/UAE
Tel: +971 (4) 547 8045
www.vitraglobal.com

VitrA Indien

F-001, F-002, F-003, 1st Floor 106,
Vikas Centre, S V Road,
Santacruz (West), Mumbai - 400054
www.vitra-india.com

VitrA Russland

9, Varshavskoe Highway, Bldg.1
Danilovskaya Manufactory
Block 'Sitsey', 4 Entr., 1st Floor
Moscow 117105 Russland
Tel: +7 (495) 221 76 11 (ext. 1101)
www.vitra-russia.ru

VitrA Global

Levent 34394 İstanbul, Türkei
Phone: +(90 212) 350 80 00
Fax: +(90 212) 350 84 45
www.vitraglobal.com
export@vitra.com.tr

Sie wollen mehr zu den neuesten Features, Updates und Produkt-Entwicklungen
der Vitra Unterputzspülkästen wissen?



Scannen Sie den Code,
um mehr zu erfahren.

VitrA